

50/1

Aufbau-Grundkasten
extension kit
for basic range
boîte complémentaire-
«boîte de base»
cassetta base
d'integrazione
aanbouw basisdoos



An.-Nr. 639115

Aufbaustufen
der fischertechnik-
Grundkästen

extension kits
for fischertechnik
basic range

possibilités d'extension
des boîtes de base
fischertechnik

fasi d'ampliamento delle
cassette fischertechnik
base

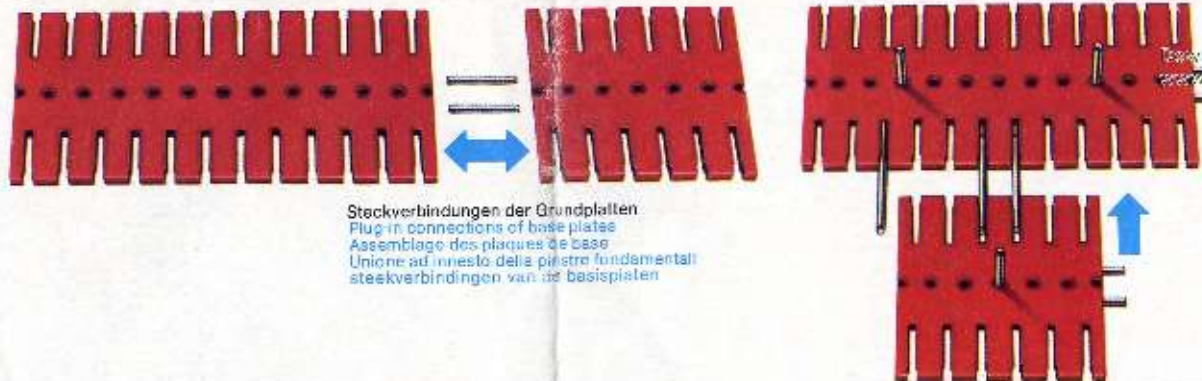
uitbreidingsfasen van
de fischertechnik
basisbouwdozen



100 = 50 + 50/1
200 = 50 + 50/1 + 50/2
300 = 50 + 50/1 + 50/2 + 50/3

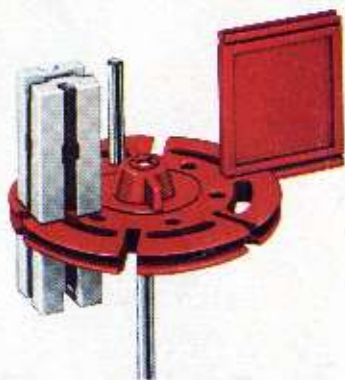
Download von:
www.ft-fanarchiv.de

Handhabung
Usage
Mode d'emploi
Istruzioni per l'uso
Handleiding

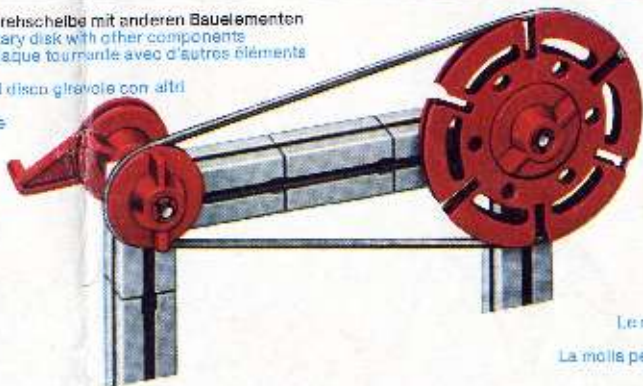


Eschard von:
www.it-fanarchiv.de

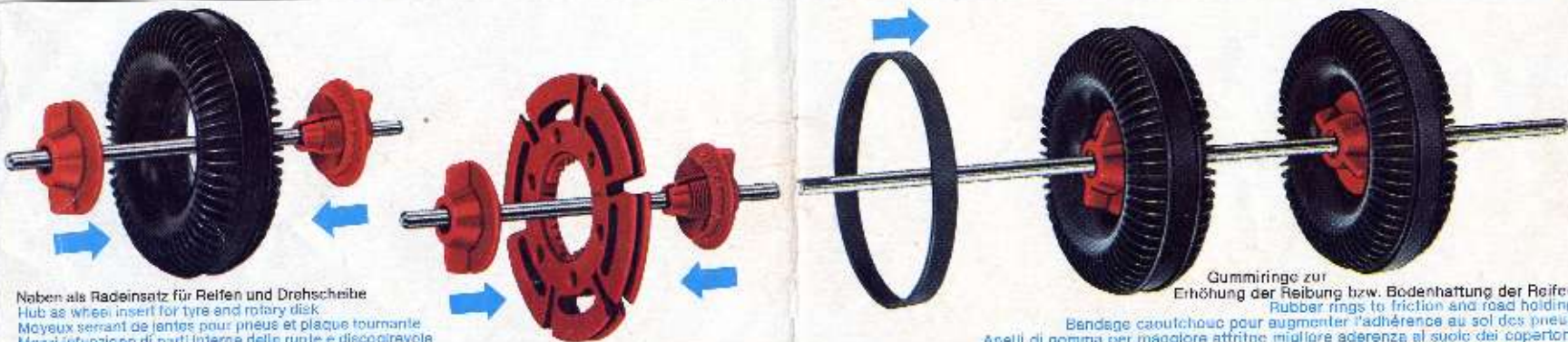
Steckverbindungen der Grundplatten
Plug-in connections of base plates
Assemblage des plaques de base
Unione ad innesto della piastrine fondamentali
steekverbindingen van de basisplaten



Verbindung der Drehscheibe mit anderen Bauelementen
Connection of rotary disk with other components
Utilisation de la plaque tournante avec d'autres éléments de construction
Collegamento del disco girevole con altri elementi
Verbinding van de draaischijf met andere bouw-elementen

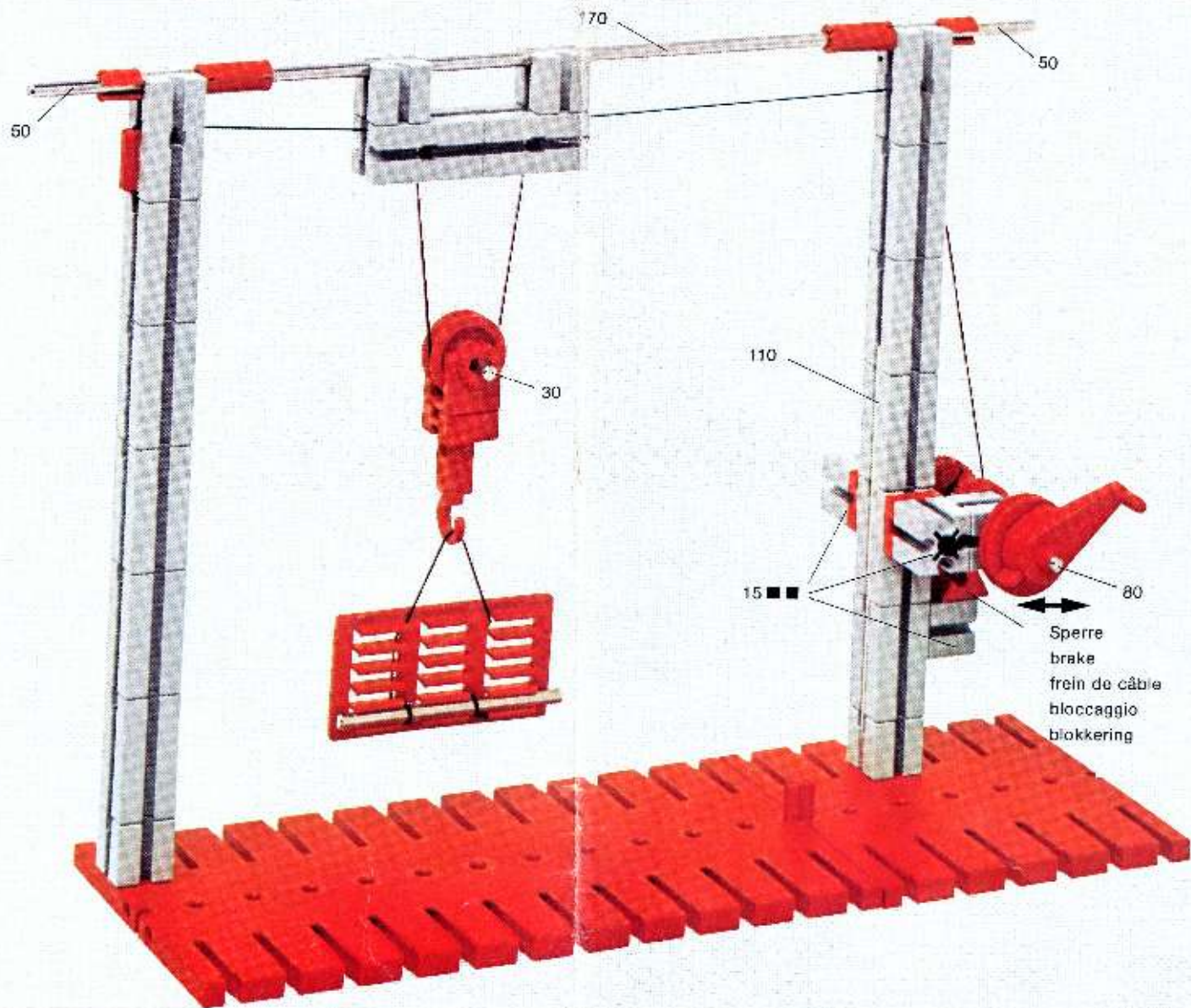


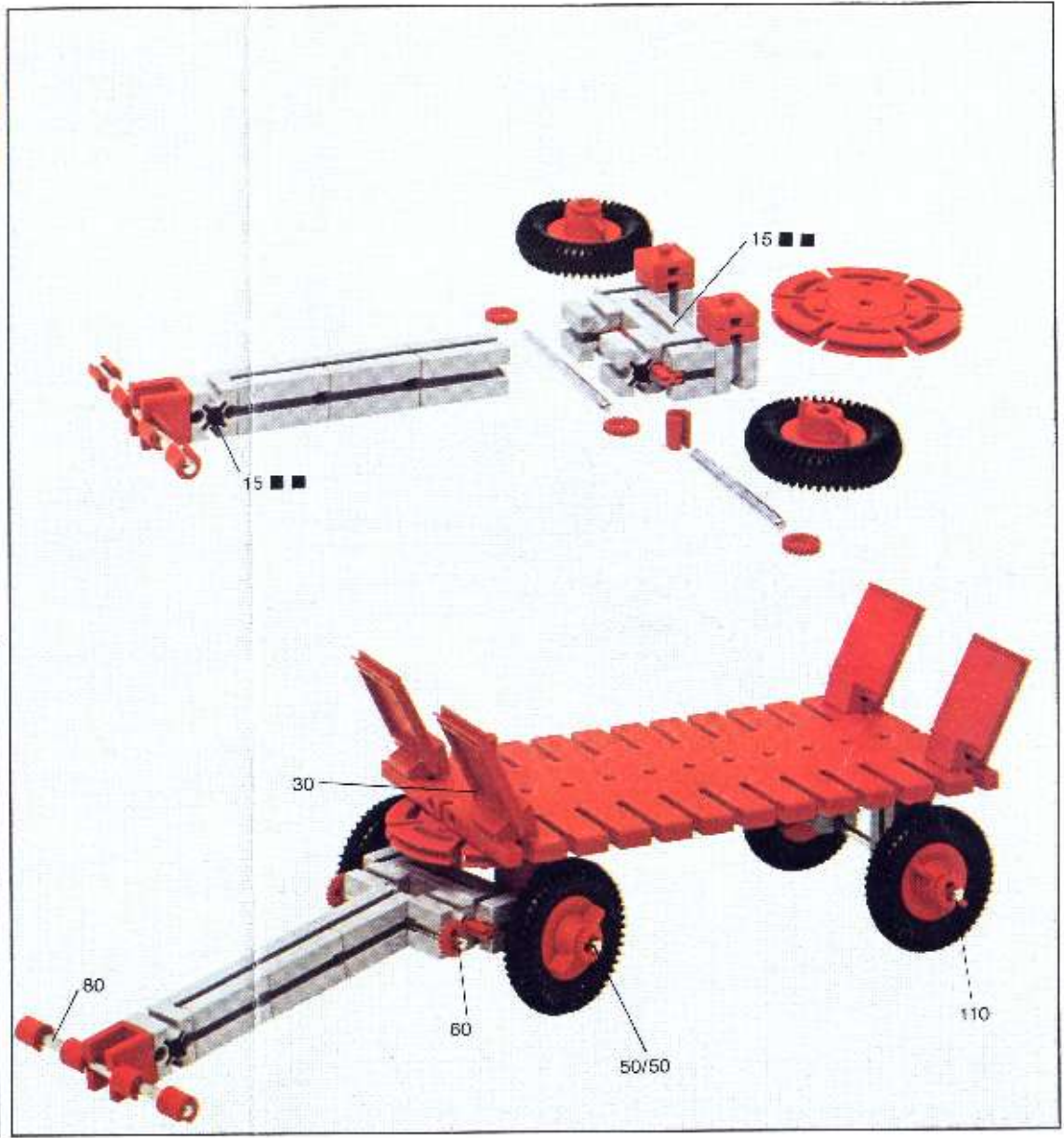
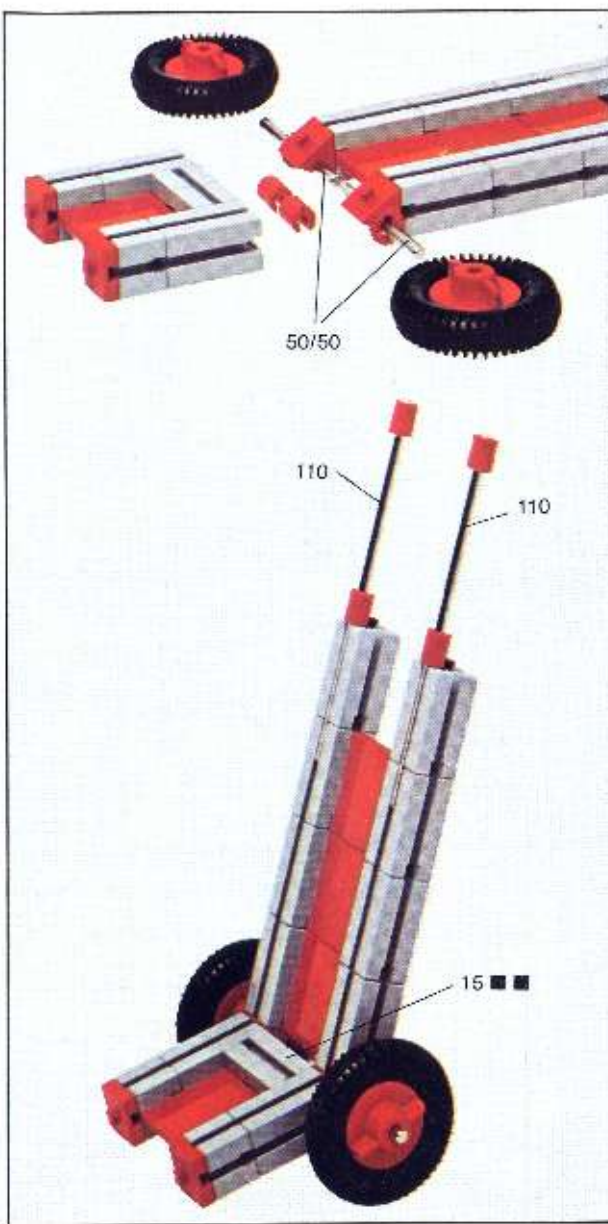
Antriebsfeder als Zugmittel
The drive spring as traction element
Le ressort de transmission comme moyen d'entraînement
La molla per trasmissioni come mezzo di trazione
De aandrijfveer als trekmiddel

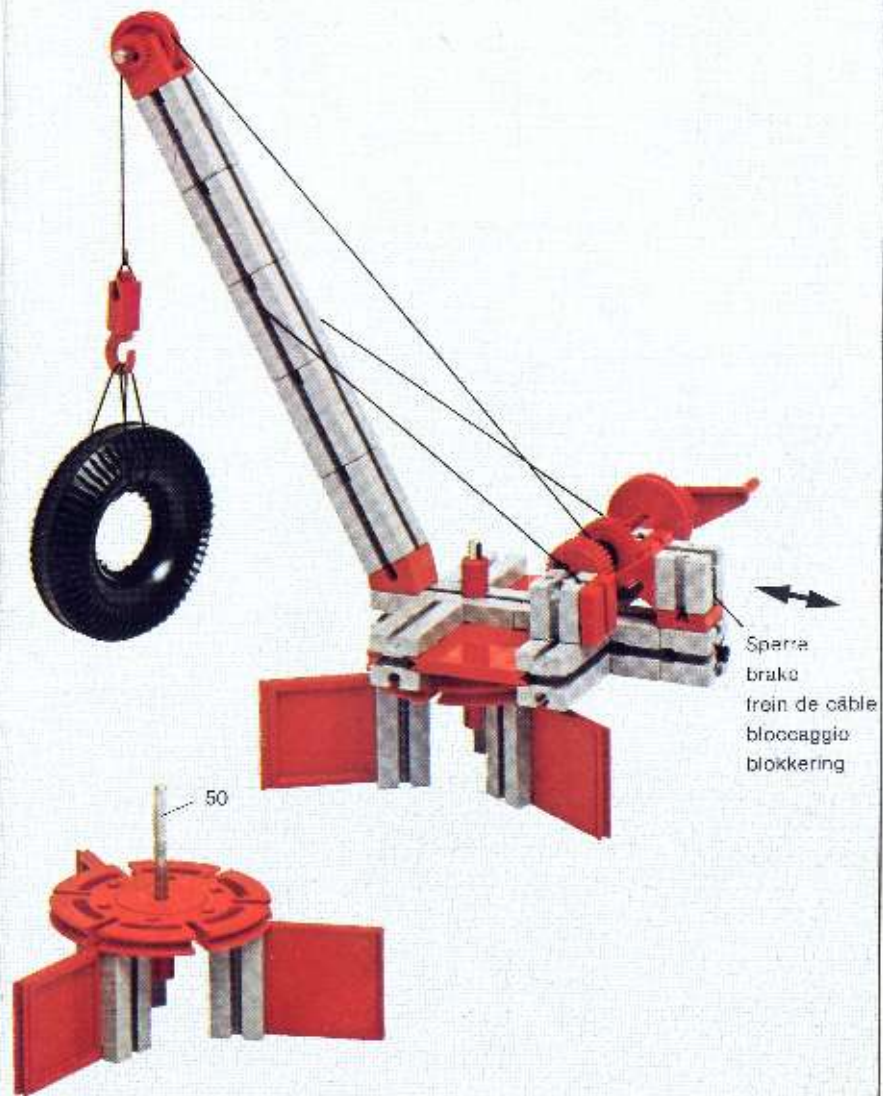
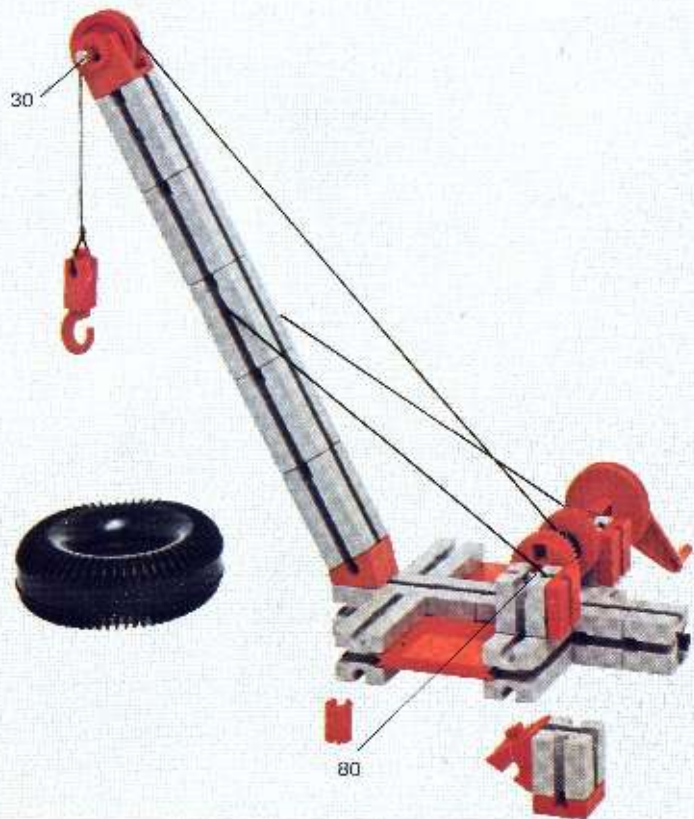


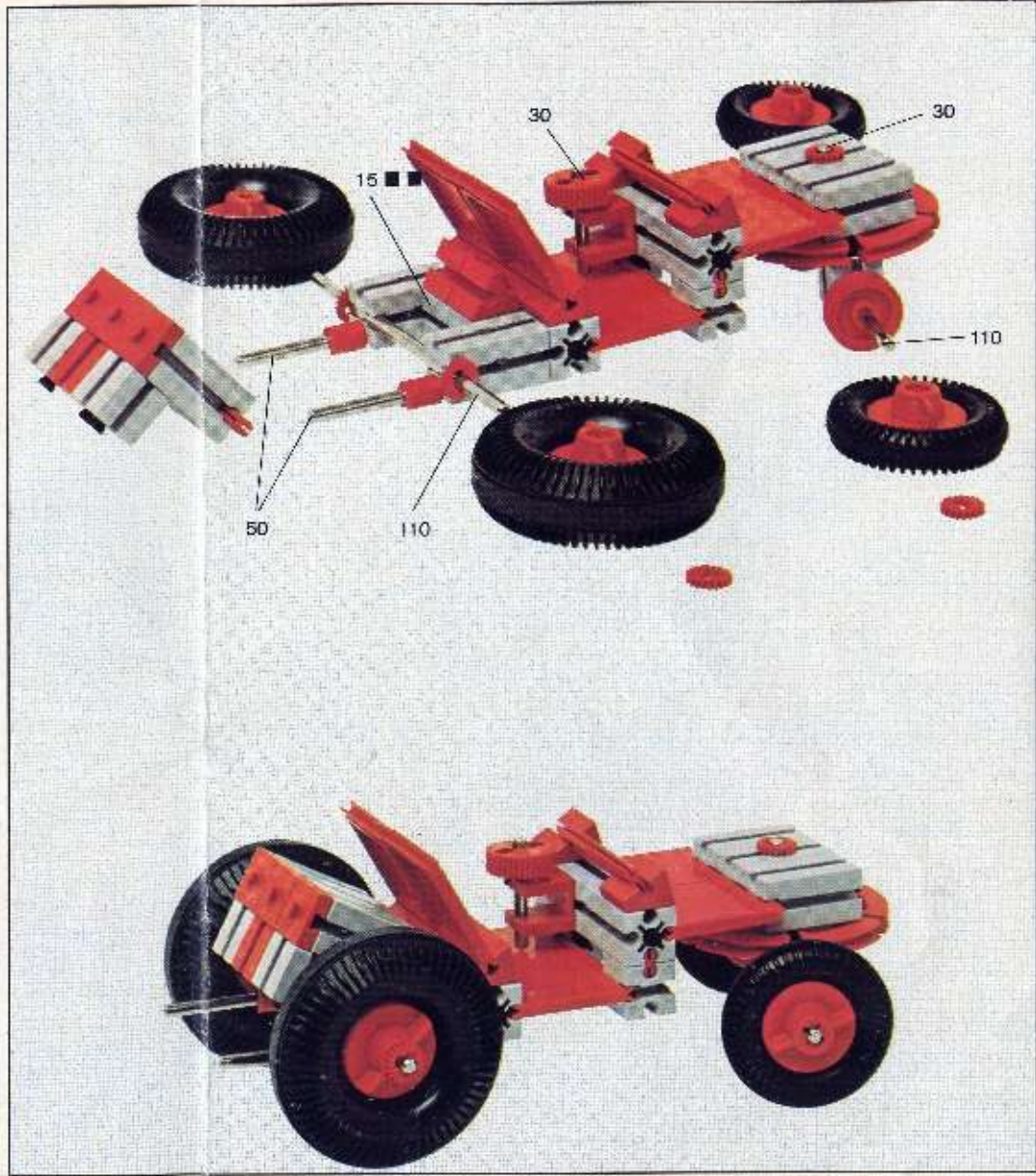
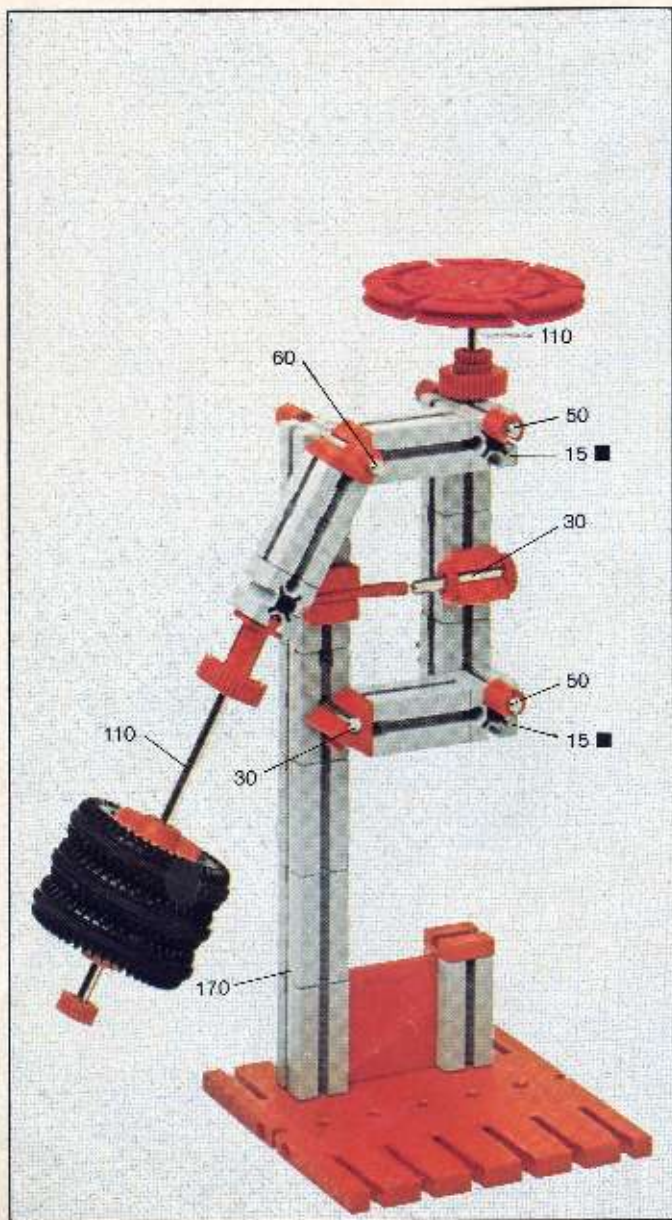
Naben als Radeinsatz für Reifen und Drehscheibe
Hub as wheel insert for tyre and rotary disk
Moyeux serrant de jantes pour pneus et plaque tournante
Mozzi in funzione di parti interne delle ruote e disco girevole
Neben voor banden en draaischijf

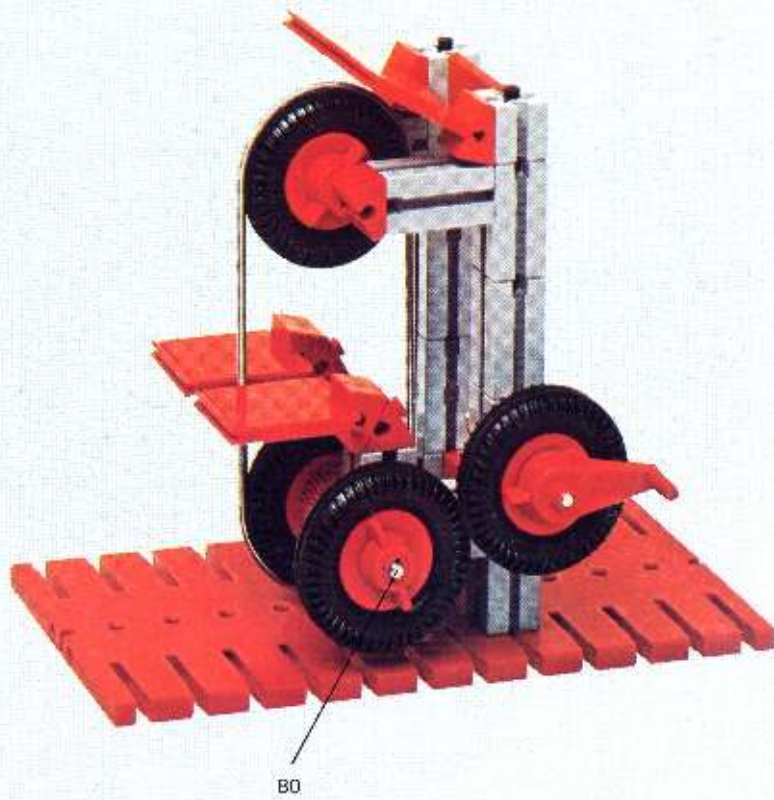
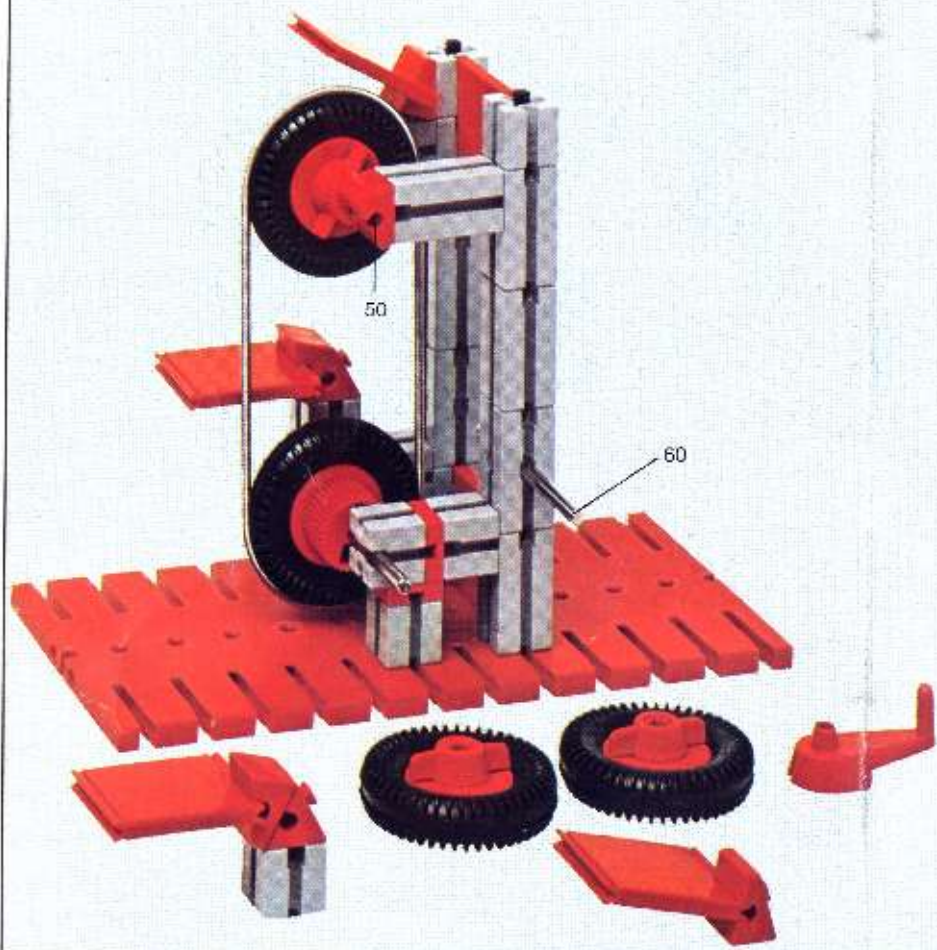
Gummiringe zur
Erhöhung der Reibung bzw. Bodenhaltung der Reifen
Rubber rings to friction and road holding
Bandege caoutchouc pour augmenter l'adhérence au sol des pneus
Anelli di gomma per maggiore attrito e migliore aderenza al suolo dei copertoni
Rubbering ter verhoging van de wrijving b.v. de greep van banden

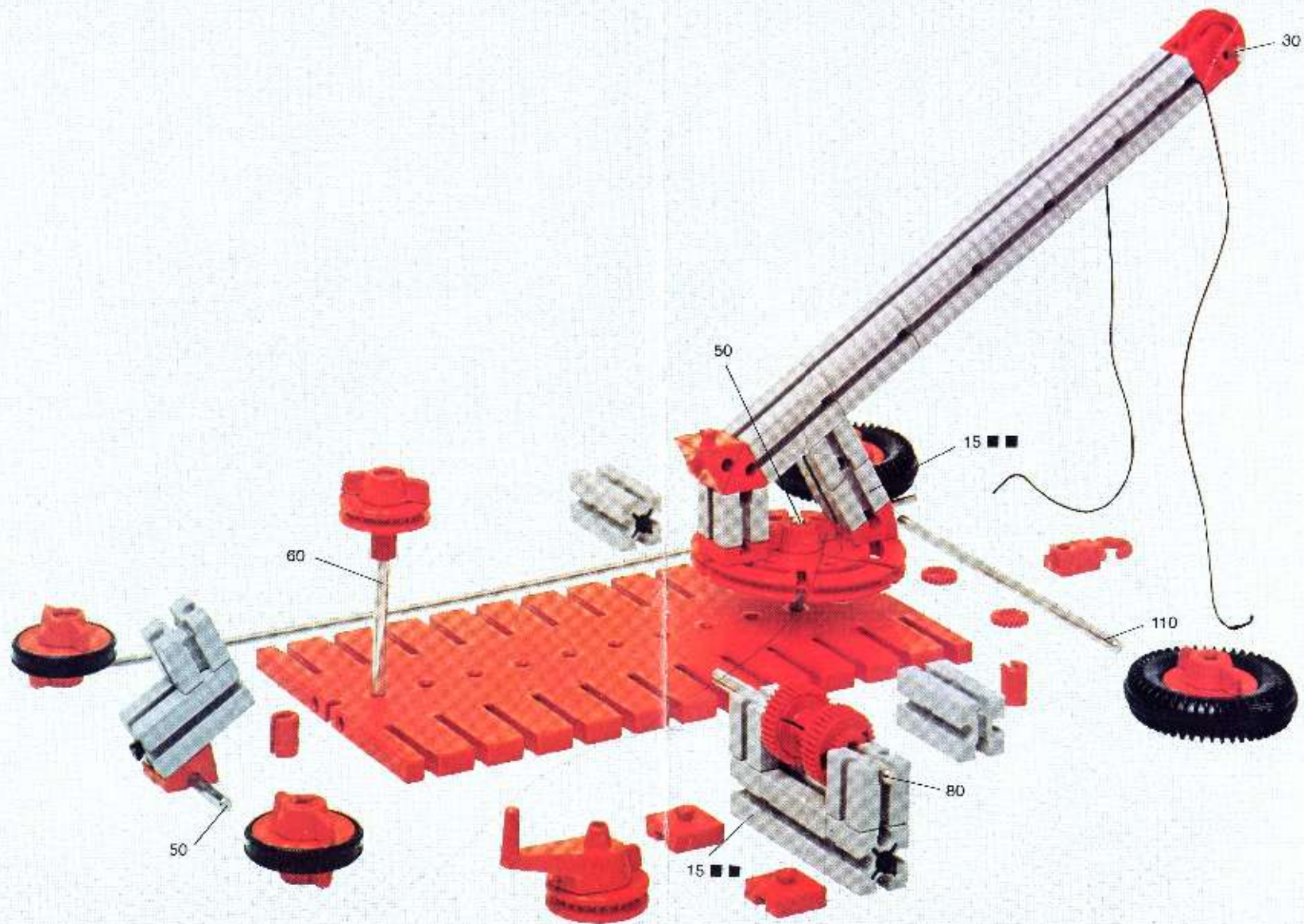




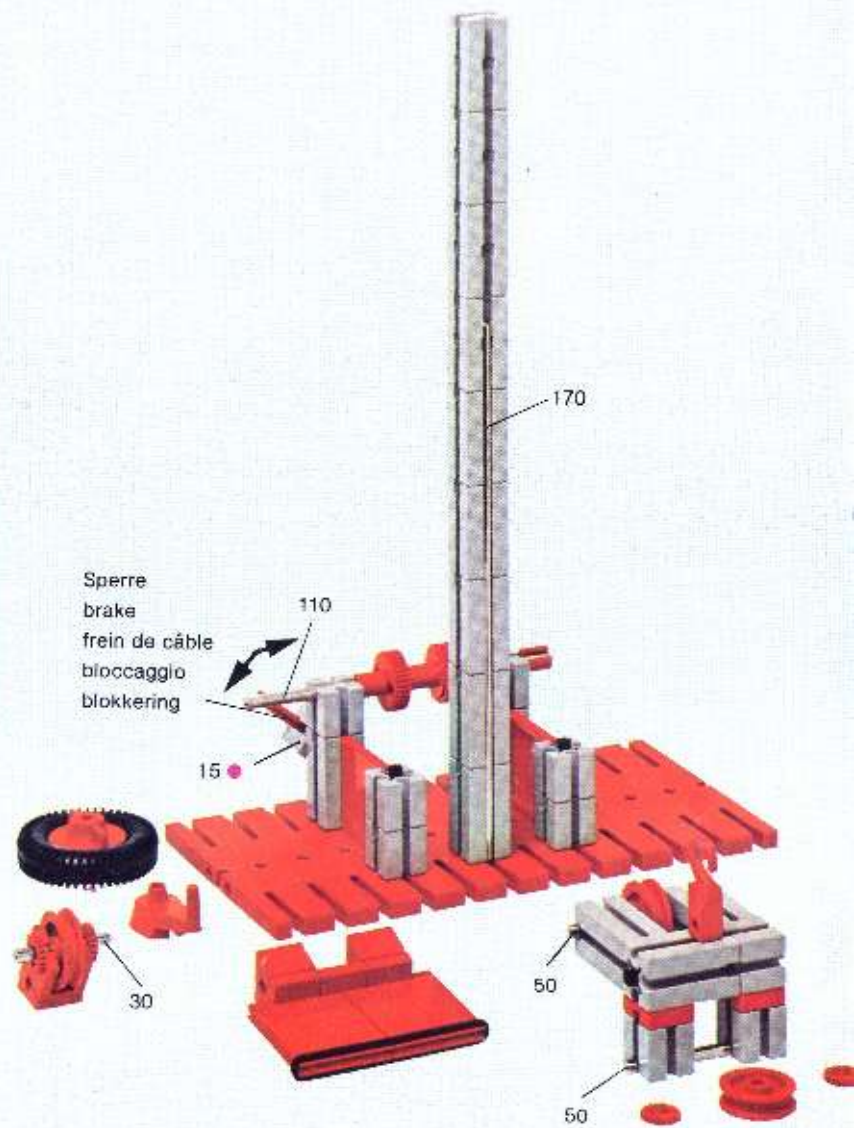
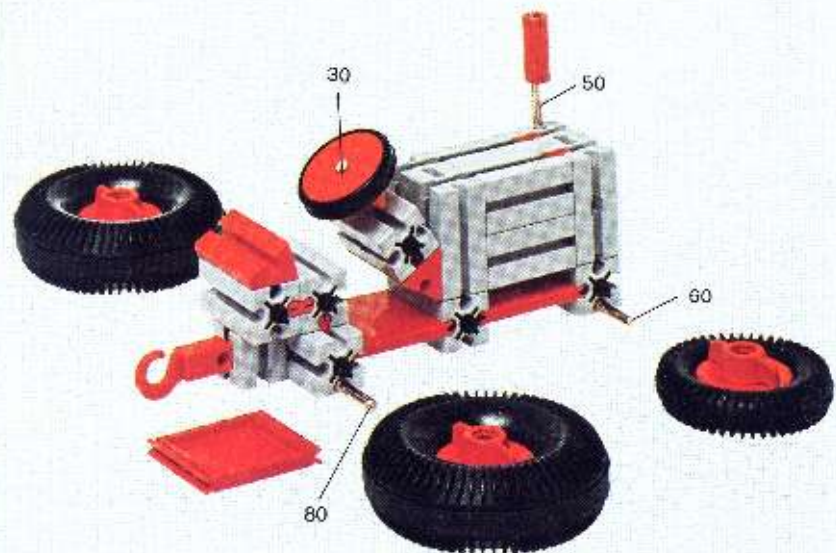


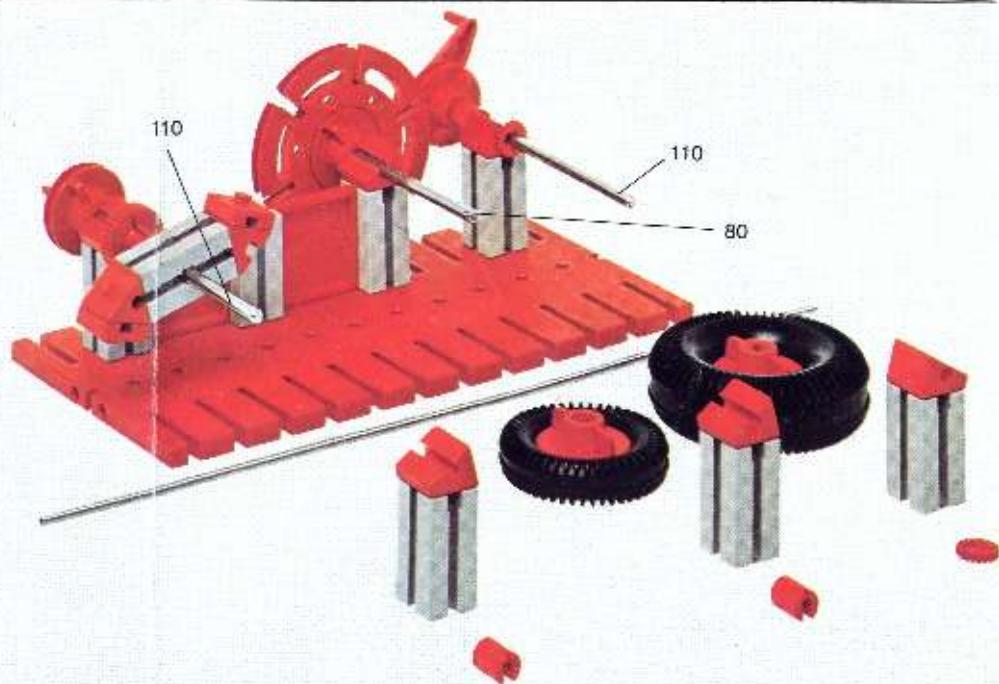
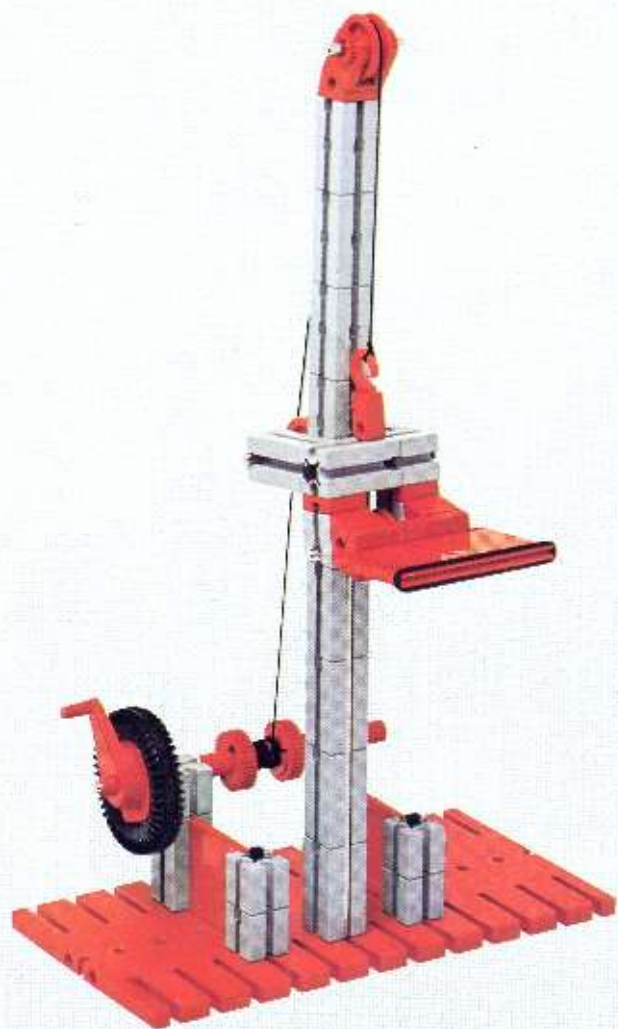




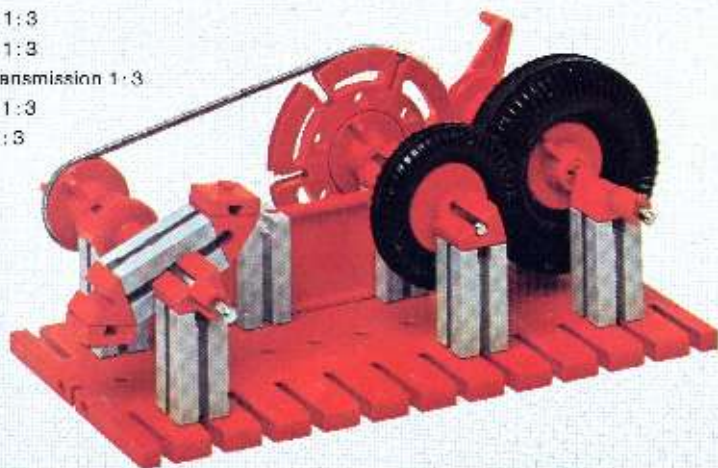


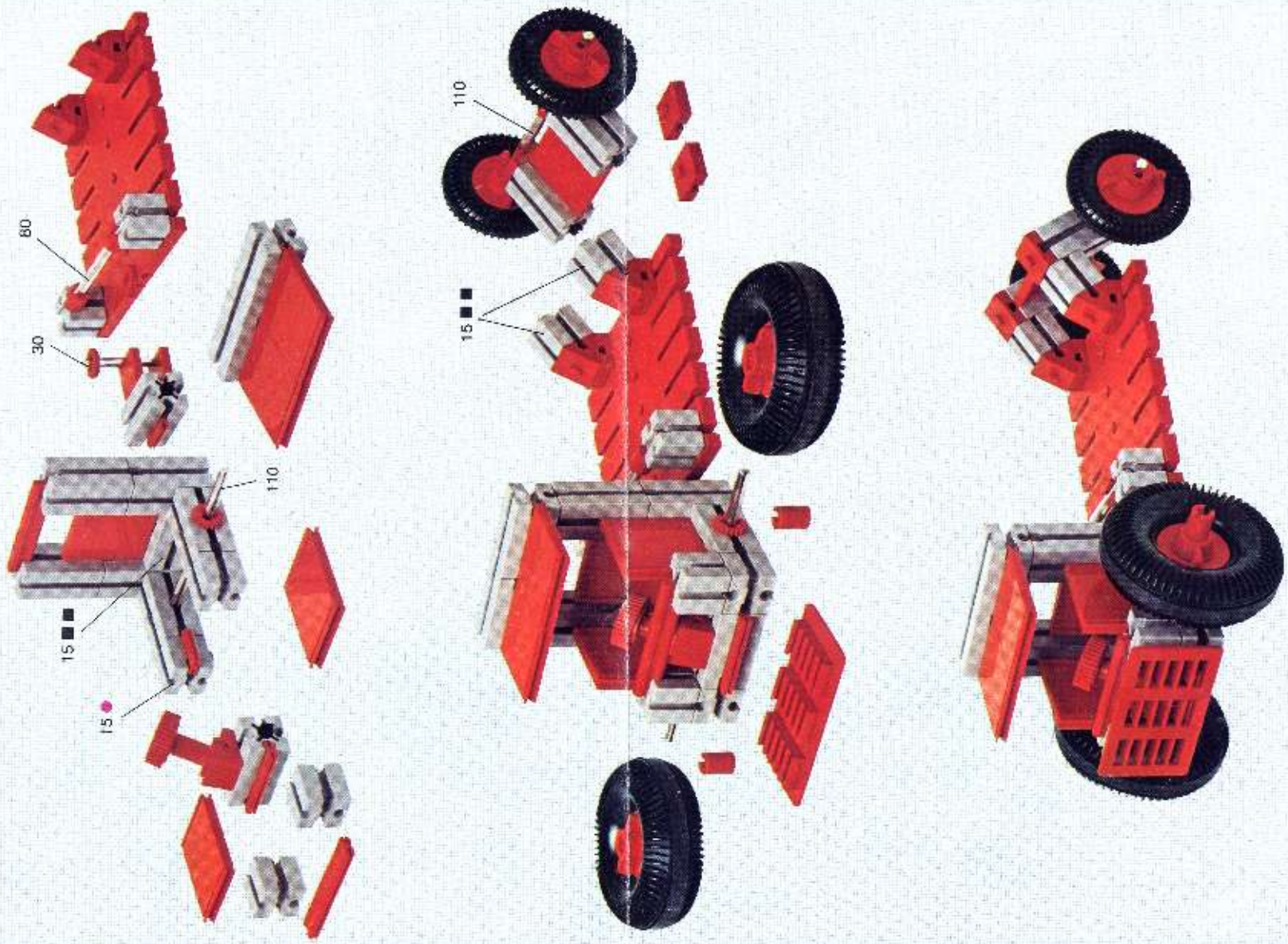


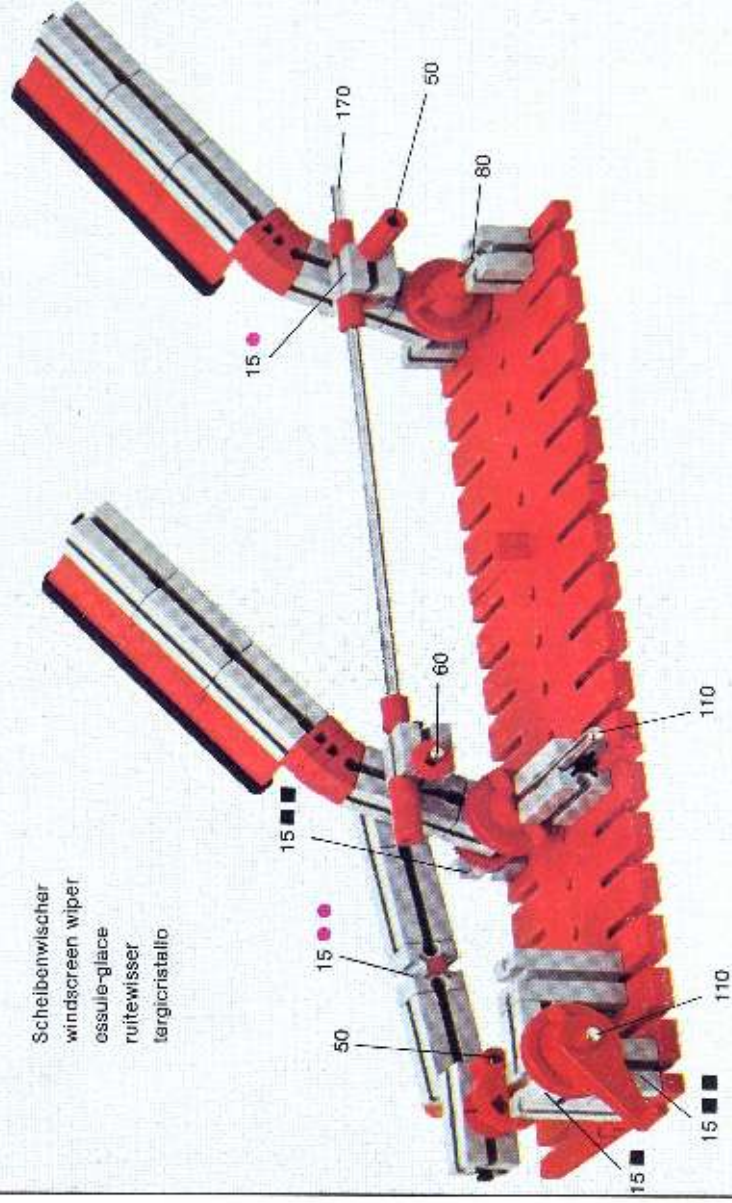
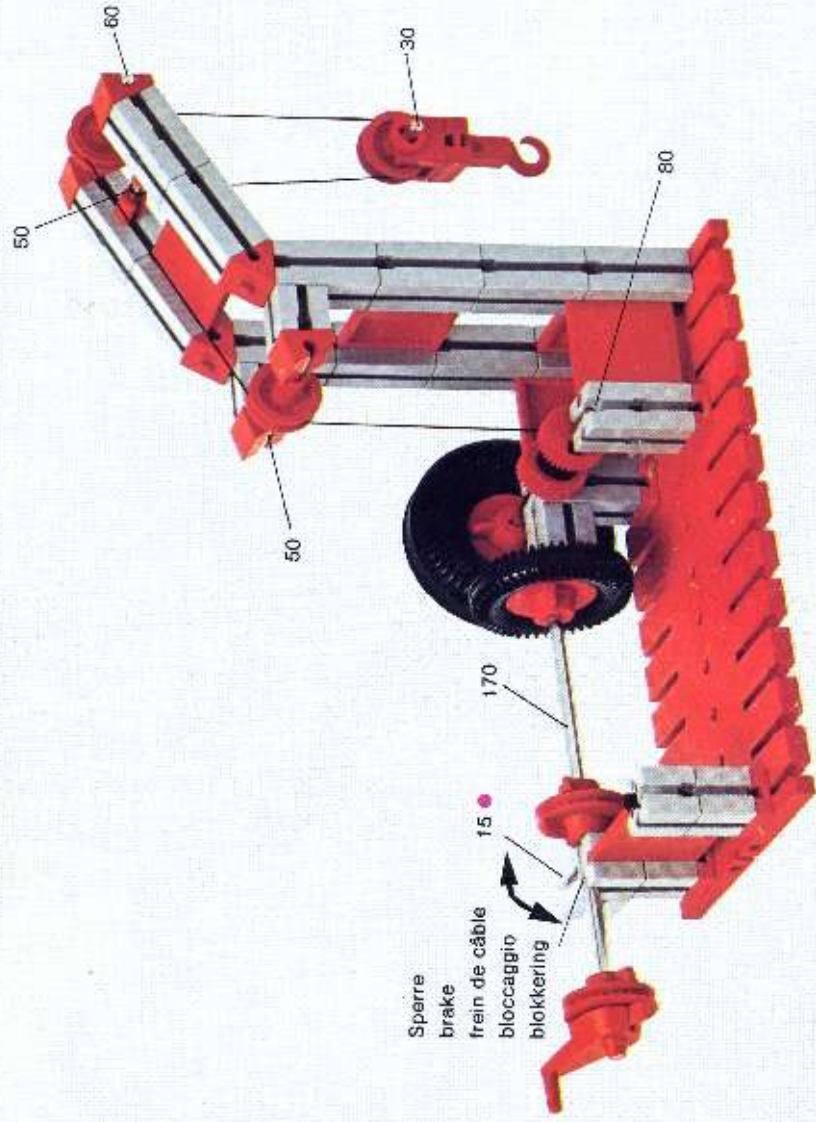


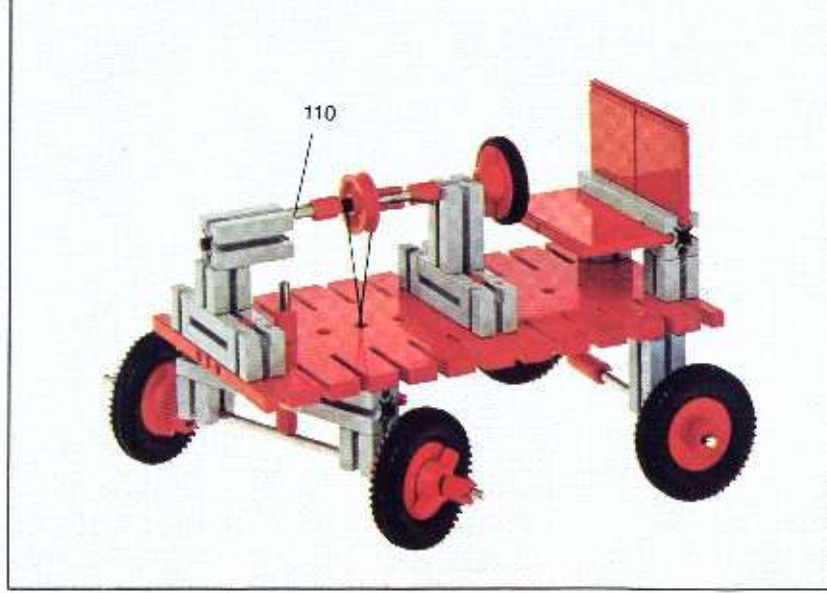
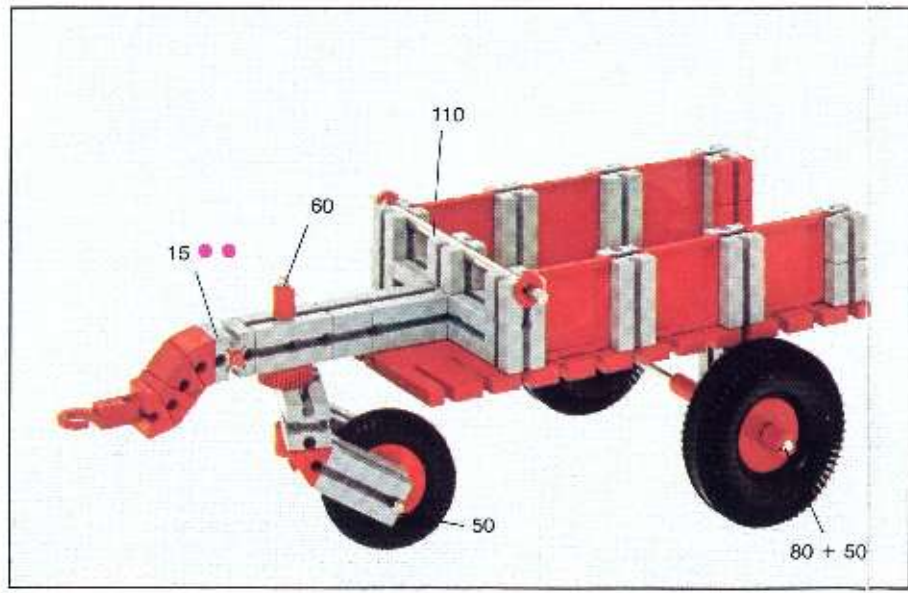
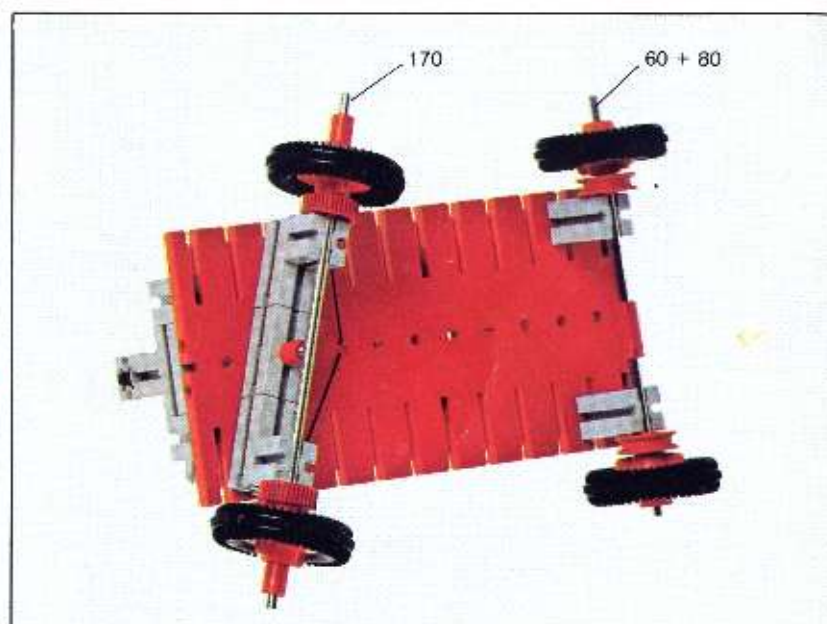
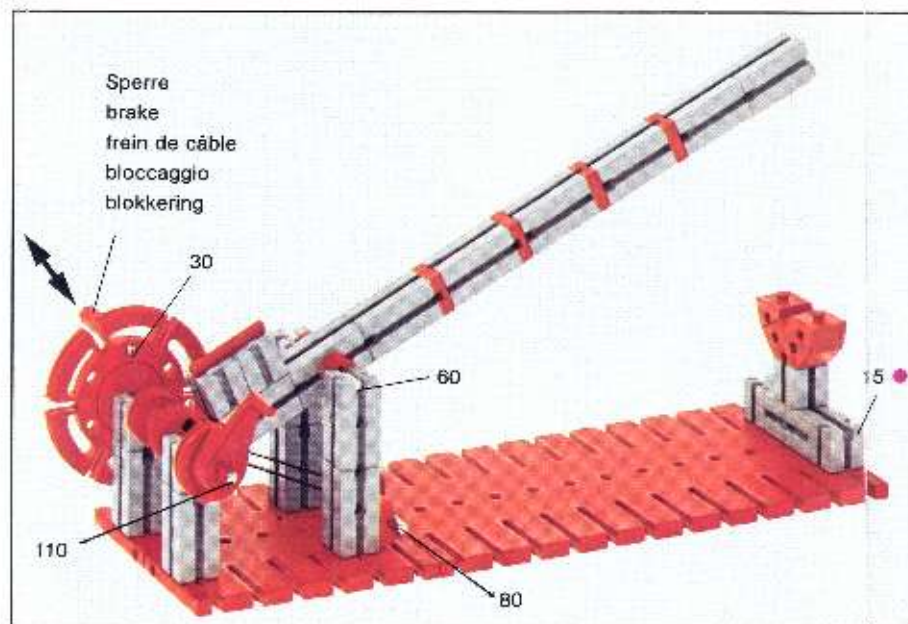


Übersetzung 1:3
 transmission 1:3
 rapport de transmission 1:3
 trasmissione 1:3
 transmissie 1:3







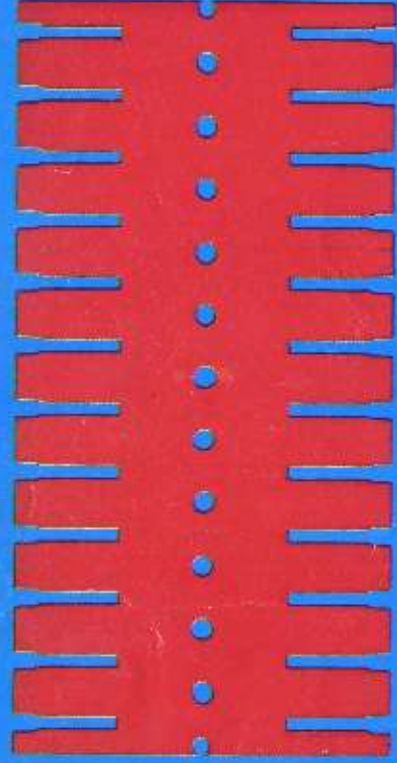


Stückliste · part list · nomenclature · elenco dei pezzi · onderdelenlijst

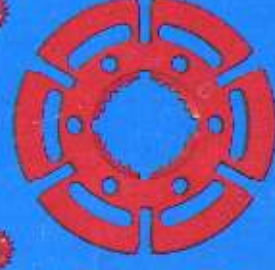
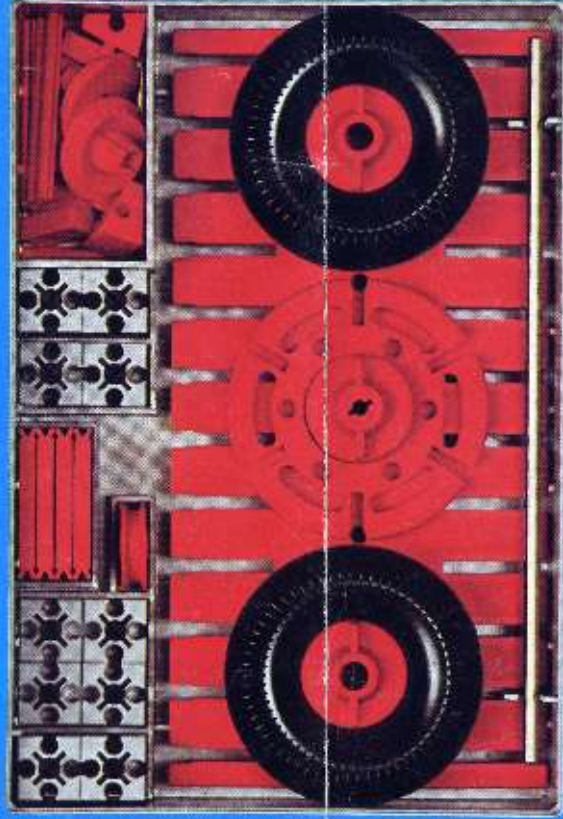
Abbildung	Artikel-Nummer	ft50/1 Stück	Benennung	Zusatz- kasten	
	4 31001 1	1	Grundplatte 180x90 · Baseplate 180x90 (5" x 3 1/2" approx.) · Plaque de base 180x90 · Piastra fondamentale 180x90 · Basisplaat 180x90	ft07	1
	3 31003 1	2	Baustein 30 · Building block 30 · Element de 30 · Elemento 30 · Bouwsteen 30	ft01	10
	3 31004 1	2	Baustein 30 mit Bohrung · Building block 30 with bore · Élément de 30 percé · Elemento 30 con foro · Bouwsteen 30 met ssgat	ft05	8
	3 31005 1	4	Baustein 15 · Building block 15 · Élément de 15 · Elemento 15 · Bouwsteen 15	ft026	6
	3 31006 1	2	Baustein 15 mit 2 Zapfen · Building block 15 with 2 pins · Élément de 15 à 2 tenons · Elemento 15 con due perni · Bouwsteen 15 met 2 nokken	ft026	6
	4 37237 1	2	Baustein 5 · Building block 5 · Élément de 5 · Elemento 5 · Bouwsteen 5	ft017	26
	4 31011 1	2	Winkelstein gleichschenkelig · Angle block, isosceles · Élément angulaire isocèle · Elemento a isoscele · Hoeksteen met gelijke benen	ft03	12
	4 31013 1	4	Flachstein 30 · Flat piece 30 · Plaque de 30 · Elemento piatto 30 · Platte steen 30	ft014	8
	4 31034 3	1	Achse 30 · Axle 1 1/2" approx. · Axe 30 · Asse 30 · As 30	ft024 Servicebox	4
	4 35696 3	1	Achse 170 · Axle 170 (6" approx.) · Axe 170 · Asse 170 · As 170	ft029 ft029	2 2
	3 31015 1	2	Flachnabe · Flat hub · Moyeu plat · Mozzo piatto · Platte naaf	ft04 ft06	2 3
	3 31014 1	1	Nabe · Hub · Moyeu · Mozzo · Naaf	ft02 ft04 ft028	4 1 4

Stückliste · part list · nomenclature · elenco dei pezzi · onderdelenlijst

Abbildung	Artikel-Nummer	ft50/1 Stück	Benennung	Zusatz- kasten	
	4 31019 1	1	Drehscheibe · Disc · Plaque tournante · Disco girevole · Drsaischijf	ft04 ft08	1 1
	3 37236 1	2	Reifen 60 · Tyre 60 (2 1/2" approx.) · Pneu 60 · Copertone 60 · Wielband 60	ft028	4
	4 37240 7	2	Gumming 60 · Rubbering 60 · Elastique 60 · Anello di gomma 60 · Rubbering 60	ft028	4
	3 37679 1	2	Klemmbuchse 5 · Spring clip 5 · Clip de serrage 5 · Bussola di fissaggio 5 · Klembus 5	ft09 ft024	2 2
	3 31023 1	2	Klemmbuchse 10 · Spring clip 10 · Clip de serrage 10 · Bussola di fissaggio 10 · Klembus 10	ft09 Servicebox	4
	4 31024 1	1	Klemmkupplung · Coupling · Manchon d'accouplement · Giunto di collegamento · Klemkoppeling	ft023 Servicebox	1
	4 31061 1	2	Verbindungsstück 30 · Connector 30 · Languette d'assemblage 30 · Raccordo 30 · Verbindingsstuk 30	ft019	9
	4 31330 1	2	Verbindungsstück 45 · Connector 45 · Languette d'assemblage 45 · Raccordo 45 · Verbindingsstuk 45	ft019	5
	4 35795 1	1	Seilrolle · Pulley · Poulie · Puleggia · Katrol	ft024	4
	4 36334 1	2	Riegelachsebe · Blocking washer · Disque d'arrêt · Disco a tacca · Grendelschijf	ft024 ft052	8 16



170



30

3-A-A